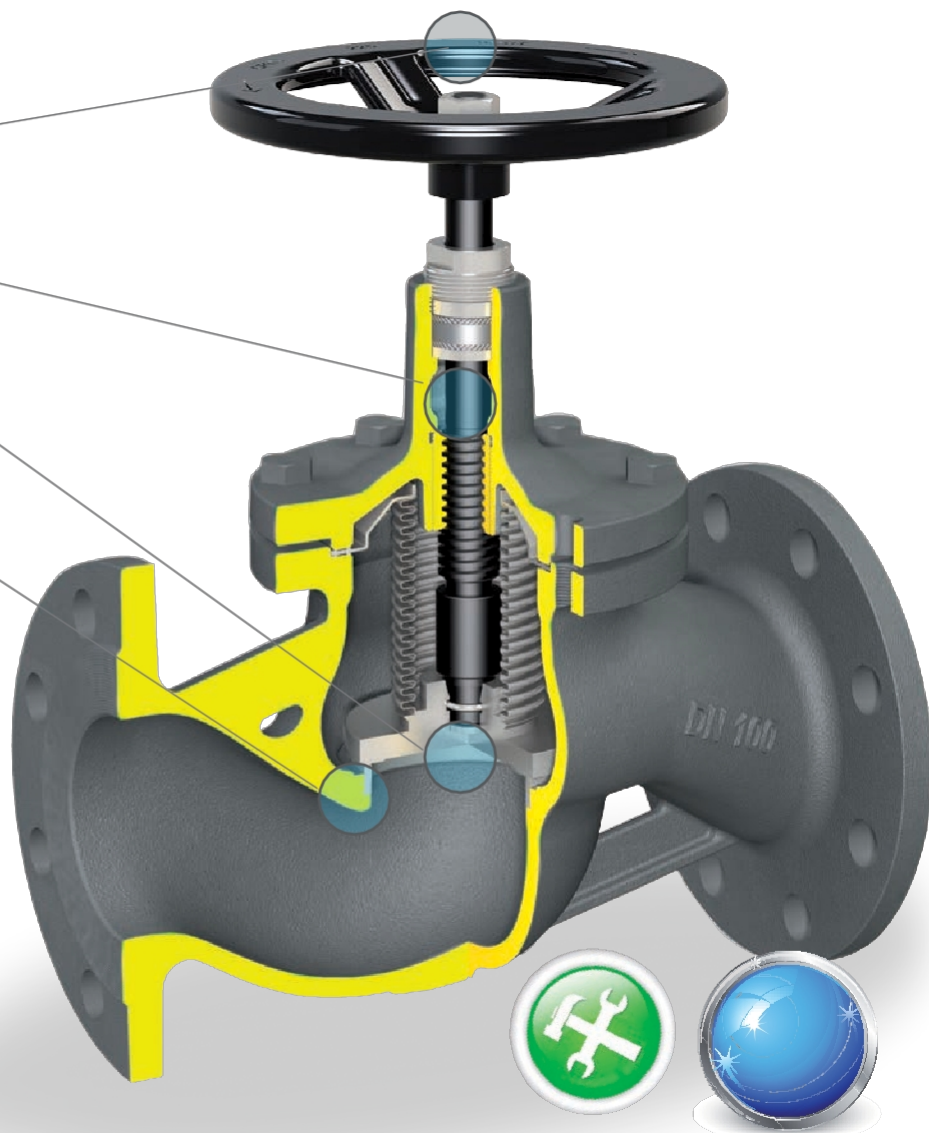


**Caratteristiche principali di serie****Główne funkcje standardowe**

- Volantino saliente  
*Podnoszące się pokrętko*
- Stelo rotante  
*Obratowy trzpień*
- Otturatore non rotante  
*Nieobracający się dysk*
- Sede mandrinata  
*Wciskane siedzenie*

**Possibili campi di impiego****Zastosowanie**

Impianti di trasmissione calore, centrali termiche, caldaie e serbatoi, impianti di teleriscaldamento, applicazioni con olio diatermico, ecc.

*Systemy wymiany ciepła, elektrownie ciepłne, kotły przemysłowe i zbiorniki, ciepłownie miejskie, instalacje oleju diatermicznego itp.*

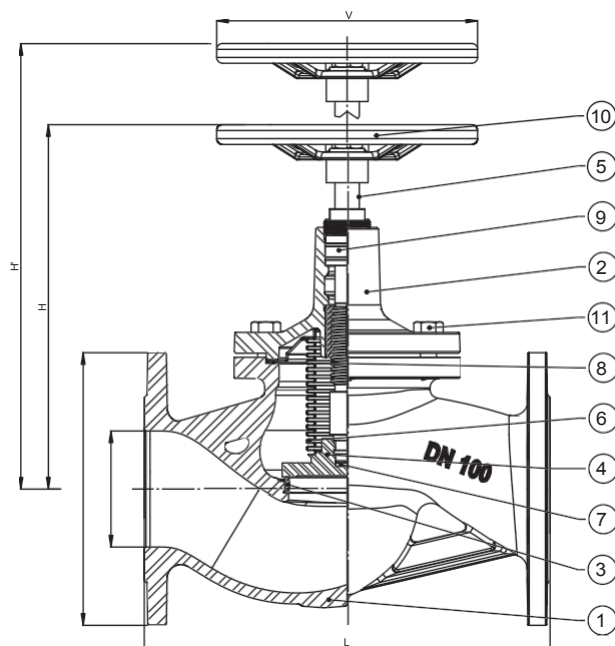
**Adatte per****Odpowiedni dla**

Acqua calda e/o surriscaldata, vapore, aria, fluidi diatermici, ecc.

*Gorąca woda i/lub przegrzana woda, para, powietrze, płyny diatermiczne itp.*

**Materiali****Materiały**

POS.	Componente	Komponenty	Materiał
1	Korpo	Korpus	EN-GJS-400-18-LT
2	Cappello	Pokrywa	EN-GJS-400-18-LT
3	Sede	Siedzenie	St. Steel 1.4021
4	Otturatore	Dysk	St. Steel 1.4021
5	Stelo	Trzpień	St. Steel 1.4021
6	Soffietto	Mieszek	St. Steel 1.4541
7	Disco antifrizione	Dysk przeciwciermy	St. Steel 1.4021
8	Guarnizioni	Uszczelki	Grafit + stal inierdzewna
9	Baderna	Dławnica	Grafit
10	Volantino	Kółko ręczne	Tłoczona stal
11	Viti	Śruby	Stal węglowa



## Dimensioni Rozmiary

DN	D	L	H	H'	V	kg	Kv
	mm	mm	mm	mm	mm		m <sup>3</sup> /h
15	95	130	165	175	100	3	4,6
20	105	150	165	175	100	4,1	7,3
25	115	160	185	195	100	4,4	11,7
32	140	180	185	195	125	6,5	16,8
40	150	200	215	230	150	9,3	26,7
50	165	230	215	230	150	11,5	42,6
65	185	290	295	315	200	19	77,9
80	200	310	295	315	200	22	111
100	235	350	320	355	225	29,5	177
125	270	400	345	385	250	44	262
150	300	480	400	445	350	64	368
200	360	600	455	520	400	107	664

## KV alla percentuale di alzata figura 53/R

Kv przy częstotliwości skoku poz. 53/R

DN	15	20	25	32	40	50	65	80	100	125	150	200
20%	0.33	0.84	1.3	2.2	3.72	8.26	8.91	16.1	21.1	35.9	51.1	72
40%	0.99	1.77	2.81	4.53	7.24	14.2	18	30.9	40.4	60.9	109	143
60%	2.17	3.52	4.91	8.3	13.5	22.2	34.2	55.2	74.6	103	190	258
80%	3.27	5.47	7.64	12.5	19.8	30.8	53.8	80.4	117	154	252	377
100%	4.19	6.77	9.22	15.4	24.5	36.5	64.1	91.7	138	182	286	446

## Condizioni di esercizio/ Warunki pracy

Temperatura - Temperatura [°C]	-10/120	150	200	250	300	350
Pressione - Ciśnienie [bar]	25	24,3	23	21,8	20	17,5

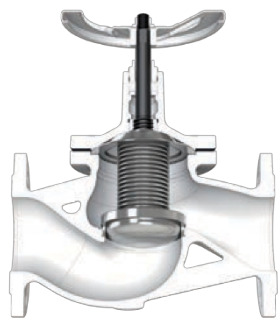
**NOTA: Se la pressione di esercizio supera i valori riportati in tabella è indispensabile utilizzare una valvola a vite esterna con otturatore equilibrato (Figura 63/EQ)**

UWAGA: Jeśli ciśnienie robocze przekracza wartości podane w powyższej tabeli, konieczne jest użycie wersji z śrubą zewnętrzną i z odciążonym dyskiem (pozycja 63/EQ).

DN	150	200
Pressione - Ciśnienie [bar]	21	14

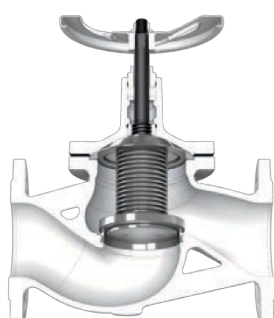
## Varianti costruttive Warianty konstrukcji

### 53/R



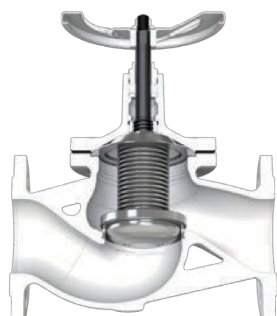
Otturatore a profilo parabolico di regolazione  
Dysk regulacyjny

### 53/T

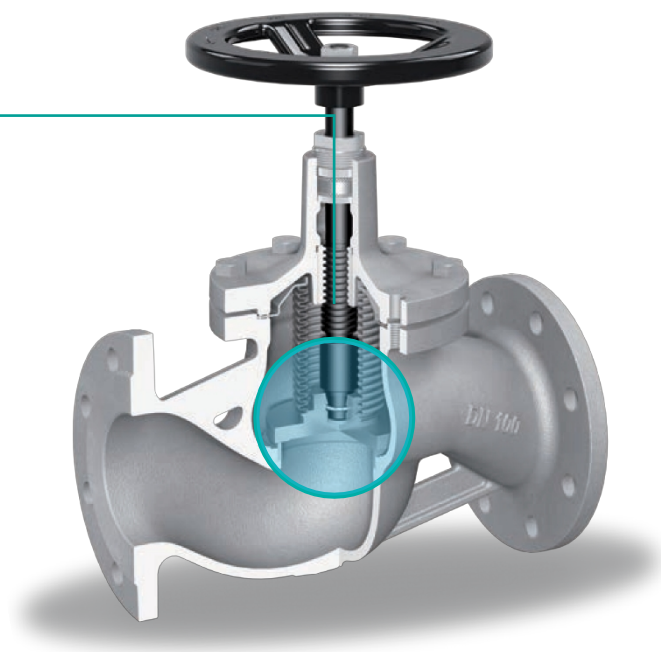


Otturatore a tenuta morbida di PTFE intercambiabile  
Dysk z wymiennym miękkim uszczelnieniem z PTFE

### 53/RT



Otturatore a profilo parabolico di regolazione a tenuta morbida di PTFE intercambiabile  
Dysk regulacyjny z miękkim wymiennym uszczelnieniem z PTFE



Dokument przetłumaczony przez:  
STIM Technologie sp. z o.o.  
41-902 Bytom, ul. Składowa 26  
www.stim.bytom.pl

Najbardziej aktualna wersja na stronie www.mival.it